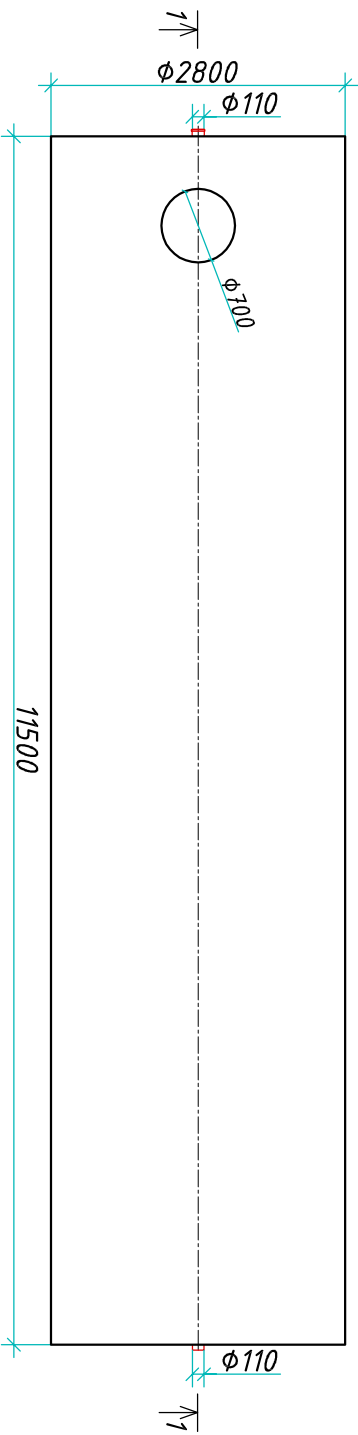
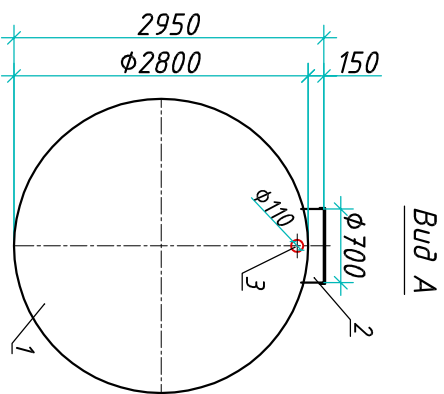
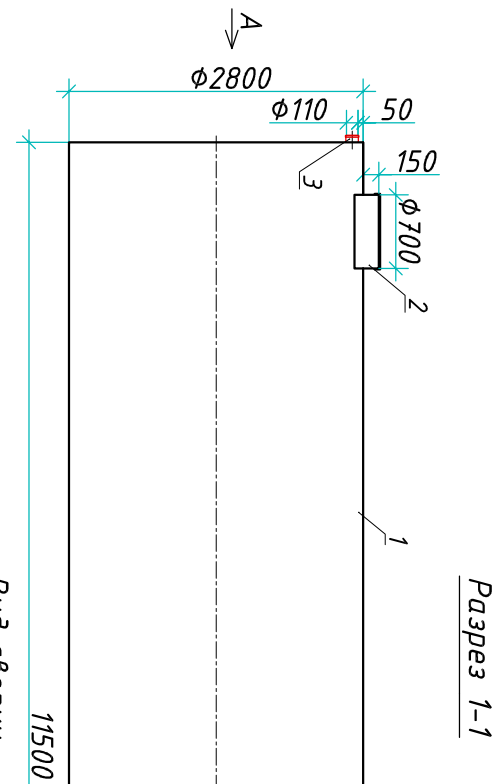


# Резервуар "Blorplast ERG 70-2800/11500"

Приложение N \_\_\_\_\_  
 К договору поставки N \_\_\_\_\_ от \_\_\_\_\_  
 Спецификация N \_\_\_\_\_



Транспортировочный вес оборудования - 2054 кг  
 Вес оборудования в аварийном состоянии - 72900кг

Экспликация оборудования и сооружений N \_\_\_\_\_

Инв. N подл.	Подпись и дата	Взам. инв. N

Поз.	Наименование	Кол-во	Мат-ал	Примечание
1	Корпус	1	ПП	D=2800мм, L=11500мм
2	Горловина с крышкой	1	ПП	D=700мм, H=150мм
3	Подводящий патрубок (раструб/муфта)	1	ПП	DN/OD 110
4	Отводящий патрубок	1	ПП	DN/OD 110

Дата \_\_\_\_\_

Подпись \_\_\_\_\_  
 М.П. \_\_\_\_\_

Дата \_\_\_\_\_

Подпись \_\_\_\_\_  
 М.П. \_\_\_\_\_

Изм.	Лист	Документ	Подпись	Дата
Разраб.	Нижник Е.Ю.			
Проверил	Шильев В.В.			

Резервуар		000 "Блорэст"	
Изм.	Лист	Изм.	Лист
1	1	1	1
"Blorplast ERG 70-2800/11500"		www.blorpl.com т. +7 (861) 212-97-00	
БЛОРЭСТ		Формат А3	